

PPI

Quality. Packaging. Solutions.

Gewerbestraße 3 | D-91560 Heilsbronn

Phone +49 (0) 9872 9788-0 | Fax +49 (0) 9872 9788-77 | www.ppi-pharma.de | contact@ppi-pharma.de



Injection Vials

Injektionsflaschen

Bouteilles d'injection

Botellas de inyección

Injection Vials

Injektionsflaschen

Injection vials (tube glass vials) can be supplied in the following glass types:

- Borosilicate glass 1. hydrolytic class clear and amber
- Soda glass 2. hydrolytic class amber
- Soda glass 3. hydrolytic class clear

The table at the following page displays the standard sizes.

Upon customer requirements we can also supply other dimensions.

As a complete packaging solution, we can also offer you the matching rubber stoppers and aluminium-flip off seals & push off caps.

Injektionsflaschen (aus Röhrenglas) sind in den folgenden Glasarten lieferbar:

- Neutralglas 1. hydrol. Klasse weiß und braun
- Sodaglas 2. hydrol. Klasse braun
- Sodaglas 3. hydrol. Klasse weiß

Die Tabelle auf der nächsten Seite zeigt die Standardgrößen.

Auf Anfrage können auch andere Abmessungen geliefert werden.

Als komplette Verpackungs-Lösung bieten wir Ihnen auch die dazu passenden Gummistopfen und Alu-Flip Off Seals / Aluminium Kappen & Push-Off Kombi Kappen an.

Please refer to next page for detailed drawing and measurements.

Bitte beziehen Sie sich auf die Zeichnung und Maße auf der folgenden Seite.

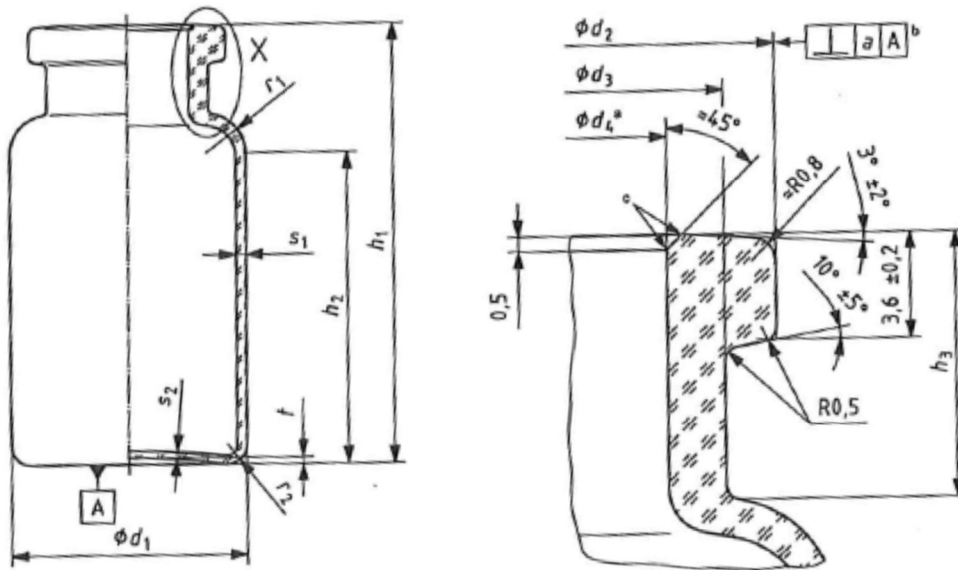


Injection Vials

Injektionsflaschen

Injection Vials made from tubular glass according to DIN EN ISO 8362.

Injektionsflaschen aus Röhrglas gemäß DIN EN ISO 8362.



Nenn- volumen	Nenn- größe	Höhe x Durchm. in mm nach ISO 8362	d1	d2	d3	h2	h3	s
Nominal volume	Nominal size	Height x Diam. in mm acc. to ISO 8362						
2 ml	2 R	35 x 16	7	10,5	13	8	3,6	1
4 ml	4 R	45 x 16	7	10,5	13	8	3,6	1
6 ml	6 R	40 x 22	12,6	16	20	8,5	3,6	1
8 ml	8 R	45 x 22	12,6	16	20	8,5	3,6	1
10 ml	10 R	45 x 24	12,6	16,5	20	9	3,6	1
15 ml	15 R	60 x 24	12,6	16,5	20	9	3,6	1
20 ml	20 R	55 x 30	12,6	17,5	20	10	3,6	1,2
25 ml	25 R	65 x 30	12,6	17,5	20	10	3,6	1,2
30 ml	30 R	75 x 30	12,6	17,5	20	10	3,6	1,2